

CORREDERA ITESAL 23



CORREDERA SERIE 23

ÍNDICE

CERTIFICADOS Y ENSAYOS	4
FICHA TÉCNICA, CARACTERÍSTICAS	5
DATOS TÉCNICOS DE PERFILES	6
SECCIONES REPRESENTATIVAS IT-23	9

CERTIFICADOS Y ENSAYOS

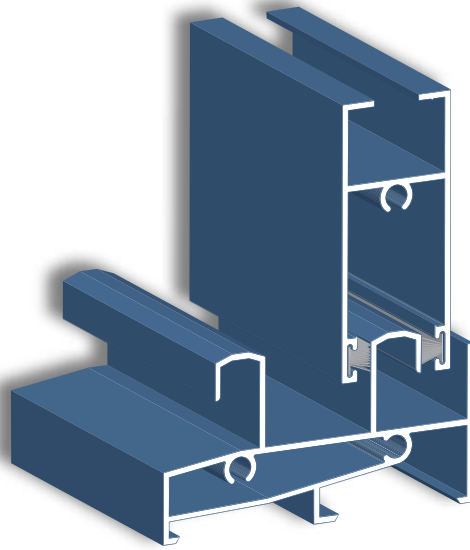
Ensayos realizados

- Permeabilidad al aire.
- Estanqueidad al agua.
- Resistencia al viento.

 ENSATEC, S.L. Servicios Técnicos. CIF: B-26219691 <small>Inscrita en el Registro Mercantil de La Rioja Tomo 367, Folio 42, Hoja 1D-3932 - Inscripción Séptima</small>	P: Lentescares. Andá. Lentescares, 4 - 6 • 26370 Navarrete (La Rioja) Tfno. 941 25 04 66 • Fax 941 25 33 88 www.ensatec.com • e-mail: info@ensatec.com																					
	Los resultados contenidos en este registro afectan únicamente a las muestras, equipos o ítems ensayados o inspeccionados, quedando prohibida la reproducción parcial o total de este documento, salvo autorización por escrito de Ensatec, S.L.																					
{ SPAN2 01 { EXP N°: PY03-0680 { ENSAYO N°: 113757 { FECHA: 22.08.03 HOJA: 1 DE 14																						
<h3>INFORME DE ENSAYO</h3>																						
Resultado de los ensayos destinados a determinar las características técnicas de una muestra de ventana o puerta balconera utilizada como carpintería de fachadas en edificios.																						
Peticionario: ITESAL, S.L. Denominación Expte: ITESAL, S.L. POLÍGONO INDUSTRIAL C / G. PINO DE EBRO, ZARAGOZA. Origen de la muestra: MUESTRA SUMINISTRADA AL LABORATORIO POR EL PETICIONARIO.																						
CARACTERÍSTICAS DEL SUMINISTRO																						
Definición elemento: VENTANA DESLIZANTE HORIZONTAL DE DOS HOJAS DERECHA.																						
<table border="0"> <tr> <td>Material: ALUMINIO.</td> <td>Sistema fijación: EMPOTRADO</td> </tr> <tr> <td>Protección superficie: LACADO BLANCO.</td> <td></td> </tr> <tr> <td>Grosor de cerco (mm): 77</td> <td>Grosor de la hoja (mm): 29</td> </tr> <tr> <td>Fabricante/Marca: ITESAL, S.L.</td> <td>Modelo: SERIE: IT-23</td> </tr> <tr> <td>Ra# envío: -</td> <td>Ra# laboratorio: MV19633</td> </tr> <tr> <td>Nº pedido: -</td> <td>Nº albarán suministro: -</td> </tr> <tr> <td>Fecha entrega: 19.08.03</td> <td>Fecha inicio análisis: 19.08.03</td> </tr> <tr> <td>Fecha final análisis: 19.08.03</td> <td>Fecha abastecimiento: -</td> </tr> <tr> <td>Dimensión total (m): 1,200 X 1,200</td> <td>Dimensión de juntas apertura (m): 1,130 X 1,130</td> </tr> <tr> <td>S. Total (m²): 1,440</td> <td>Longitud total de juntas de apertura (m): 5,650</td> </tr> </table>			Material: ALUMINIO.	Sistema fijación: EMPOTRADO	Protección superficie: LACADO BLANCO.		Grosor de cerco (mm): 77	Grosor de la hoja (mm): 29	Fabricante/Marca: ITESAL, S.L.	Modelo: SERIE: IT-23	Ra# envío: -	Ra# laboratorio: MV19633	Nº pedido: -	Nº albarán suministro: -	Fecha entrega: 19.08.03	Fecha inicio análisis: 19.08.03	Fecha final análisis: 19.08.03	Fecha abastecimiento: -	Dimensión total (m): 1,200 X 1,200	Dimensión de juntas apertura (m): 1,130 X 1,130	S. Total (m²): 1,440	Longitud total de juntas de apertura (m): 5,650
Material: ALUMINIO.	Sistema fijación: EMPOTRADO																					
Protección superficie: LACADO BLANCO.																						
Grosor de cerco (mm): 77	Grosor de la hoja (mm): 29																					
Fabricante/Marca: ITESAL, S.L.	Modelo: SERIE: IT-23																					
Ra# envío: -	Ra# laboratorio: MV19633																					
Nº pedido: -	Nº albarán suministro: -																					
Fecha entrega: 19.08.03	Fecha inicio análisis: 19.08.03																					
Fecha final análisis: 19.08.03	Fecha abastecimiento: -																					
Dimensión total (m): 1,200 X 1,200	Dimensión de juntas apertura (m): 1,130 X 1,130																					
S. Total (m²): 1,440	Longitud total de juntas de apertura (m): 5,650																					
RESULTADO Y CLASIFICACIÓN GENERAL DE LA MUESTRA ENSAYADA																						
Las conclusiones que aquí se formulan no excedan, en ningún caso, el alcance y significado que permitan establecer dichos análisis. Las pruebas referidas a este trabajo, salvo expresa indicación, han sido realizadas sobre una muestra libremente elegida por el peticionario.																						
<table border="1"> <thead> <tr> <th rowspan="2">PARÁMETROS DETERMINADOS</th> <th rowspan="2">NORMA</th> <th colspan="2">CLASIFICACIÓN GLOBAL¹</th> </tr> <tr> <th>GLOBAL²</th> <th>NORMA</th> </tr> </thead> <tbody> <tr> <td>ENSAYO DE PERMEABILIDAD AL AIRE</td> <td>UNE-EN 1026:2000</td> <td>CLASE 3</td> <td>UNE-EN 12207:2000</td> </tr> <tr> <td>ENSAYO DE ESTANQUEIDAD AL AGUA</td> <td>UNE-EN 1027:2000</td> <td>CLASE 6A</td> <td>UNE-EN 12206:2000</td> </tr> <tr> <td>ENSAYO DE RESISTENCIA AL VIENTO</td> <td>UNE-EN 12211:2000</td> <td>CLASE C4</td> <td>UNE-EN 12210:2000</td> </tr> </tbody> </table>			PARÁMETROS DETERMINADOS	NORMA	CLASIFICACIÓN GLOBAL ¹		GLOBAL ²	NORMA	ENSAYO DE PERMEABILIDAD AL AIRE	UNE-EN 1026:2000	CLASE 3	UNE-EN 12207:2000	ENSAYO DE ESTANQUEIDAD AL AGUA	UNE-EN 1027:2000	CLASE 6A	UNE-EN 12206:2000	ENSAYO DE RESISTENCIA AL VIENTO	UNE-EN 12211:2000	CLASE C4	UNE-EN 12210:2000		
PARÁMETROS DETERMINADOS	NORMA	CLASIFICACIÓN GLOBAL ¹																				
		GLOBAL ²	NORMA																			
ENSAYO DE PERMEABILIDAD AL AIRE	UNE-EN 1026:2000	CLASE 3	UNE-EN 12207:2000																			
ENSAYO DE ESTANQUEIDAD AL AGUA	UNE-EN 1027:2000	CLASE 6A	UNE-EN 12206:2000																			
ENSAYO DE RESISTENCIA AL VIENTO	UNE-EN 12211:2000	CLASE C4	UNE-EN 12210:2000																			
La clasificación final de la muestra está basada en los valores y condiciones de ensayo reflejados en las catorce páginas que componen este documento.																						
Vº Bº DEL DIRECTOR DEL LABORATORIO  Fdo. José Morales Hincapié		EL JEFE DE ÁREA  Fdo. Luis García Viguera																				
¹ Datos suministrados por el peticionario y/o representante en obra. ² La valoración de idoneidad del producto a partir de los ensayos realizados es potestad de los técnicos competentes nombrados expresamente a tal fin por el peticionario, por ello, los valores de referencia y comentarios que Ensatec, S.L. pudiese realizar tienen únicamente carácter informativo y nunca vinculante. ³ Ensatec, S.L. dispone del cálculo de las incertidumbres asociadas al ensayo a disposición del peticionario.																						
																						
																						
Acreditado e inscrito en el Registro General de Laboratorios de Ensayos Acreditados en las Áreas de: HA - SE - SV - ST - AP - AS - SF																						

FICHA TÉCNICA

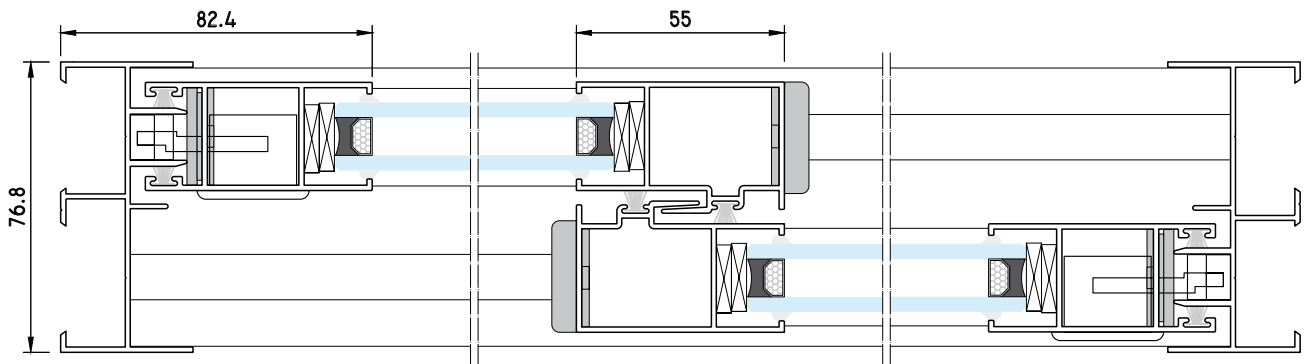
CORREDERA SERIE IT-23



CARACTERÍSTICAS

Sistema de carpintería para ventanas y puertas correderas, versátil, robusto y de fácil construcción.

- Cepillos cortavientos con lámina central de polietileno tipo Fin-Seal.
- Dimensiones base del sistema:
Marco: anchura 74-77 mm.
Hoja: 60x29 mm.
- Ingletes a testa en Marco y Hojas.
- Espesor máximo de vidrio de 20 mm.
- Combina con series practicable.



ENSAYOS FÍSICOS

ACREDITADOS POR:



Exigencia

CTE

Permeabilidad al aire	UNE-EN-1026/2000	CLASE 3	ENSAYO ENSATEC 113757	CLASE 2 Mínima exigida en la zona más desfavorable
Estanqueidad al agua	UNE-EN-1027/2000	CLASE 6A	ENSAYO ENSATEC 113757	-
Resistencia al viento	UNE-EN-12211/2000	CLASE C4	ENSAYO ENSATEC 113757	-

Ensayos realizados con una ventana de 1.200 x 1.200 mm. de dos hojas correderas.

TRANSMITANCIA TÉRMICA



Isotermas

$U_{\text{Marco-Hoja}} = 5,70 \text{ w/m}^2\text{°k}$

Según catálogo de elementos constructivos del CTE.

$U_{\text{Ventana}} = 3,71 \text{ w/m}^2\text{°k}$

Para una ventana de 1,2x1,2 m. con vidrio 4/12/4

$U_{\text{Ventana}} = 2,89 \text{ w/m}^2\text{°k}$

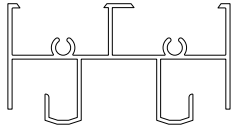
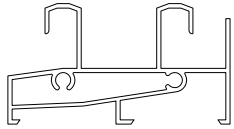
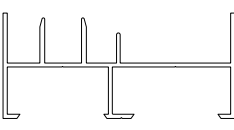
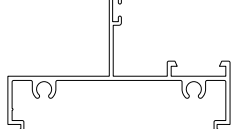
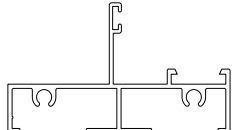
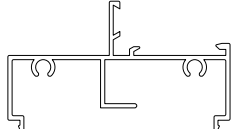
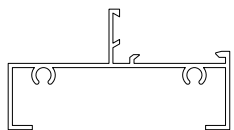
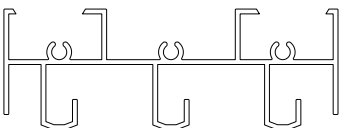
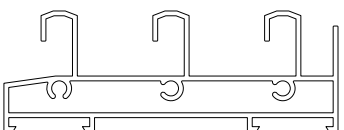
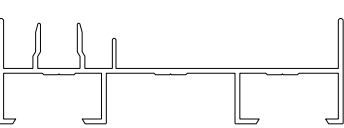
Para una ventana de 1,2x1,2 m. con vidrio 4/12/4 bajo emisivo

Cumple con el C.T.E.* en las zonas climáticas:

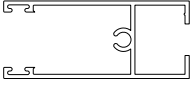
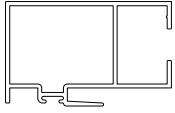

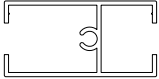
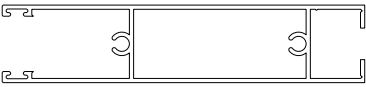
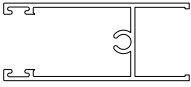
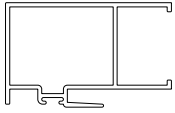
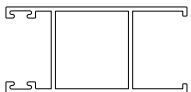
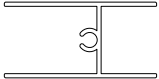
A	B	C	D	E
5,70	4,20	3,10	2,70	2,50

*En función de la transmitancia del Vidrio.

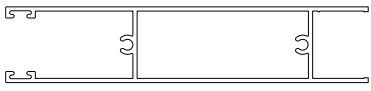


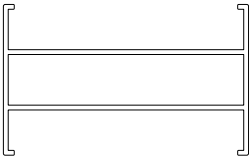
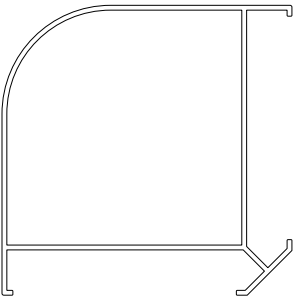
DATOS TÉCNICOS

PLANO	DESCRIPCIÓN	REFERENCIA	lx (cm ²)	ly (cm ²)
	Guía superior	PI 23654	4,19	21,7
	Guía inferior	PI 23634	5,54	23,2
	Marco lateral	PI 23644	2,25	21,1
	Marco fijo cámara europea clip	PI 23914	2,21	16,1
	Marco fijo cámara europea	PI 23924	2,58	15,1
	Marco fijo clip	PI 75009	2,47	18,4
	Marco fijo liso	PI 23034	1,96	17,47
	Marco superior 3 carriles	PI 23416	6,85	78,3
	Marco inferior 3 carriles	PI 23406	9,29	83,5
	Marco lateral 3 carriles	PI 23426	2,89	68,0

DATOS TÉCNICOS

PLANO	DESCRIPCIÓN	REFERENCIA	Ix (cm ⁴)	Iy (cm ⁴)
	Carro ruedas	PI 23574	2,88	8,68
	Hoja central	PI 23584	4,66	10,0
	Hoja lateral	PI 23594	3,93	9,27
	Parteluces	PI 23660	2,38	5,12
	Zócalo de 120	PI 23664	5,32	63,4
	Carro ruedas climalit	PI 23624	2,76	7,28
	Hoja central climalit	PI 23614	4,54	8,06
	Hoja lateral climalit	PI 23604	3,82	7,76
	Parteluces de 50 x 25 climalit	PI 23670	2,14	3,09

DATOS TÉCNICOS

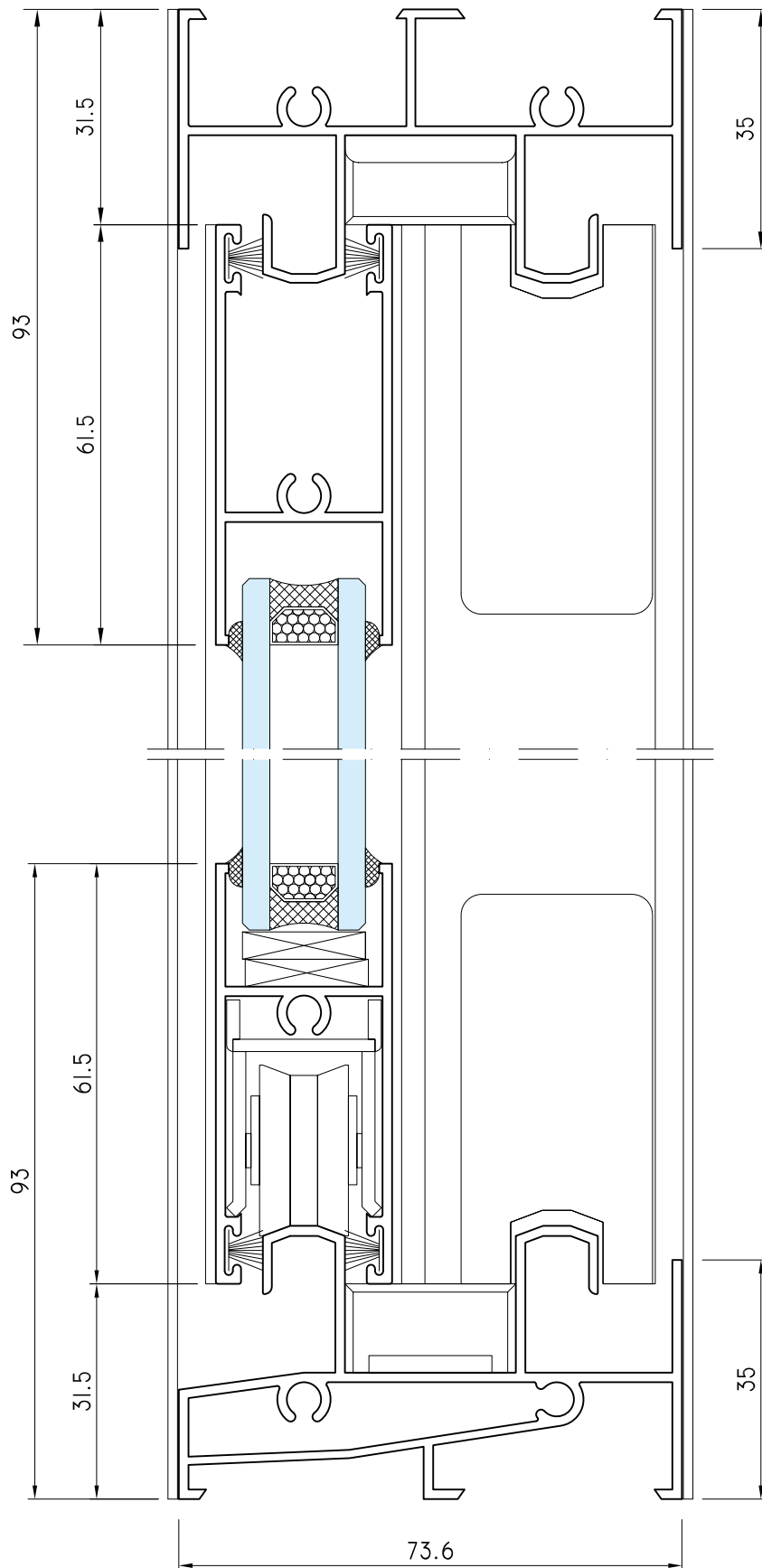
PLANO	DESCRIPCIÓN	REFERENCIA	Ix (cm ⁴)	Iy (cm ⁴)
	Zócalo de 120 climalit	PI 23674	5,21	59,2
	Perfil 4 hojas	PI 23714	1,31	0,75
	Solapa de 40	PI 75008	1,96	10,5
	Unión de marcos laterales	PI 23750	6,17	39,7
	Esquinero curvo 90°	PI 23770	69,25	69,25

Ix: momento de inercia en el eje x. Iy: momento de inercia en el eje y.

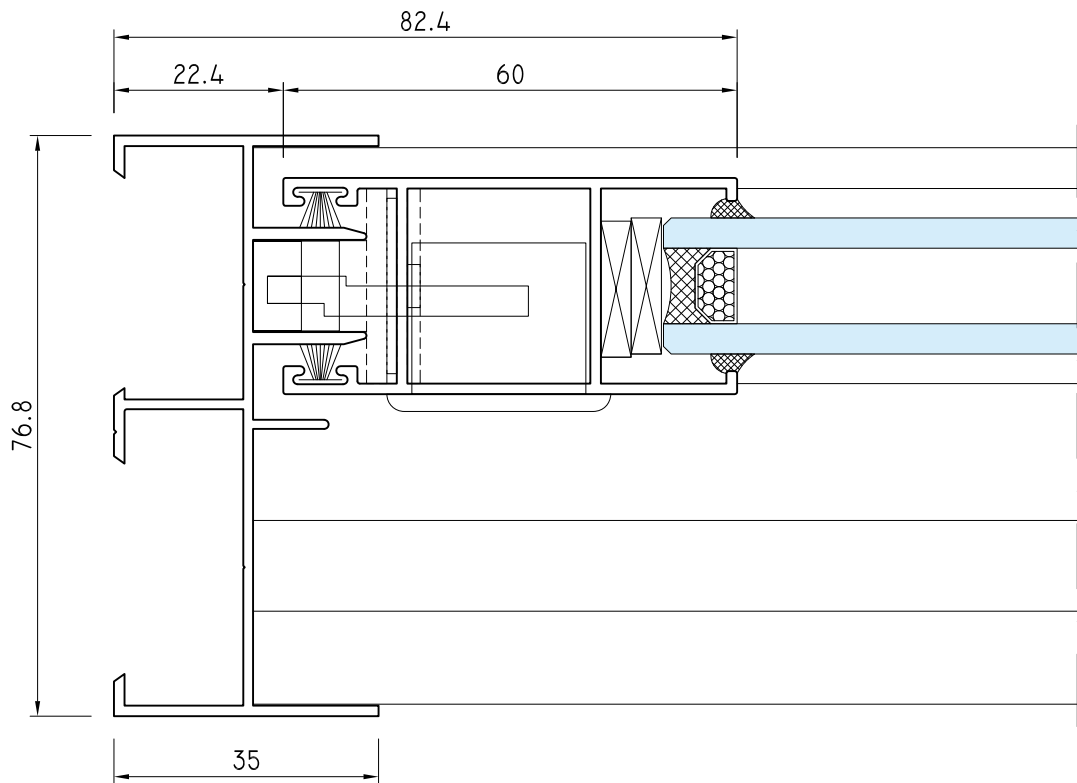
SERIE IT-23

SECCIONES REPRESENTATIVAS

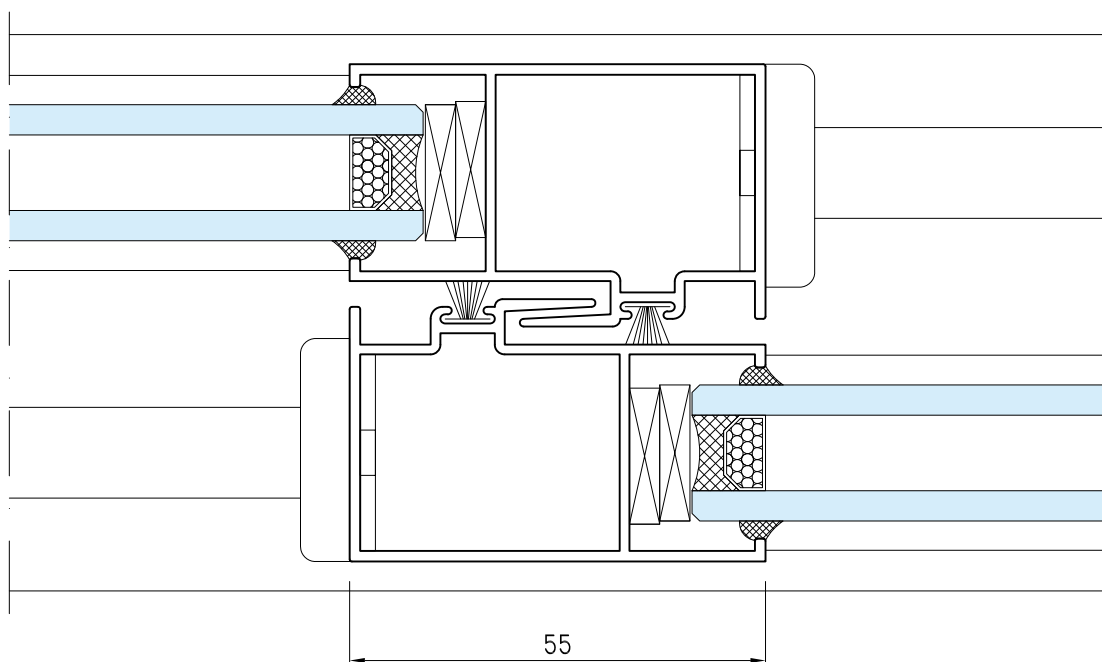
NUDO SUPERIOR-INFERIOR



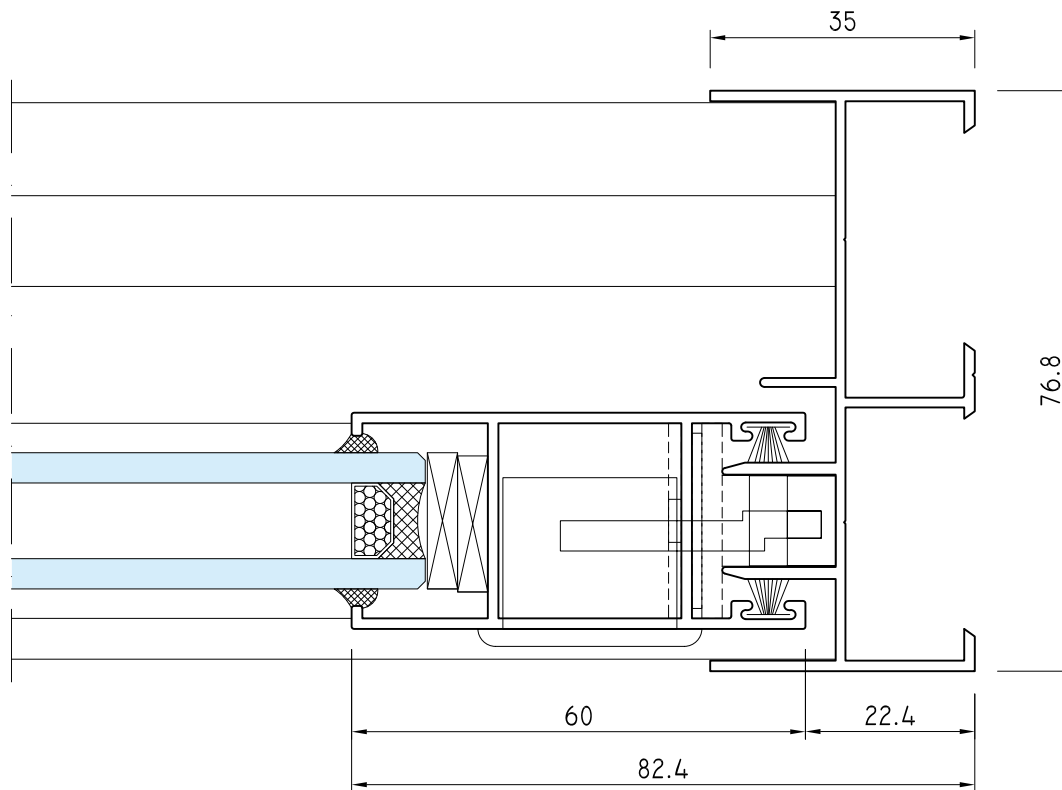
NUDO LATERAL IZQUIERDO



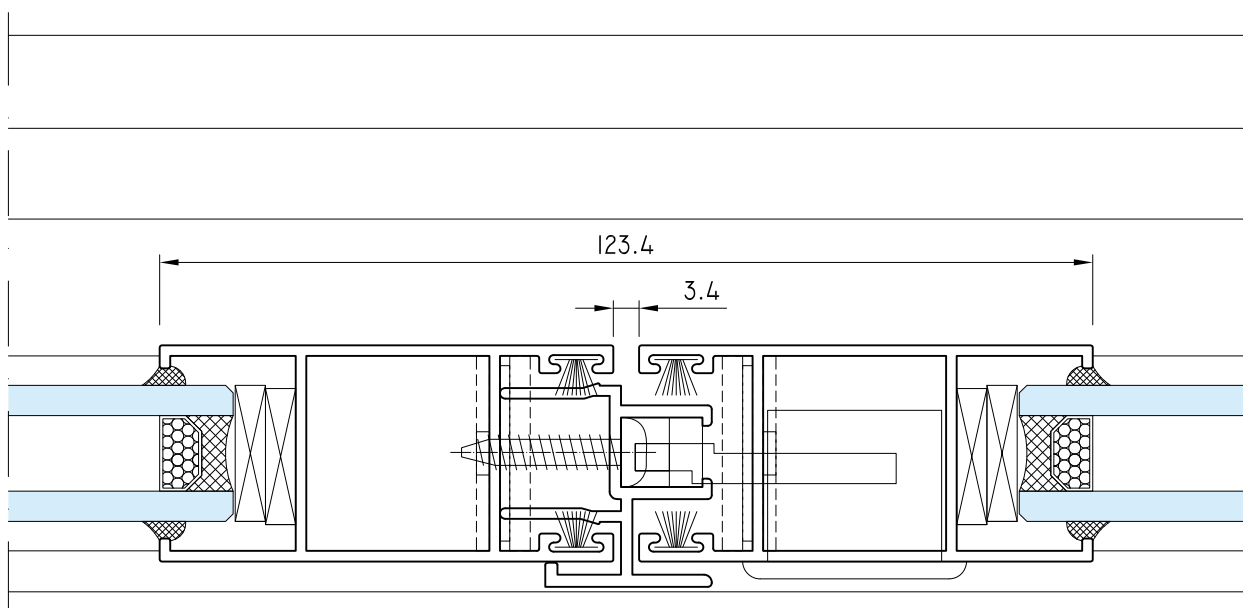
NUDO CENTRAL



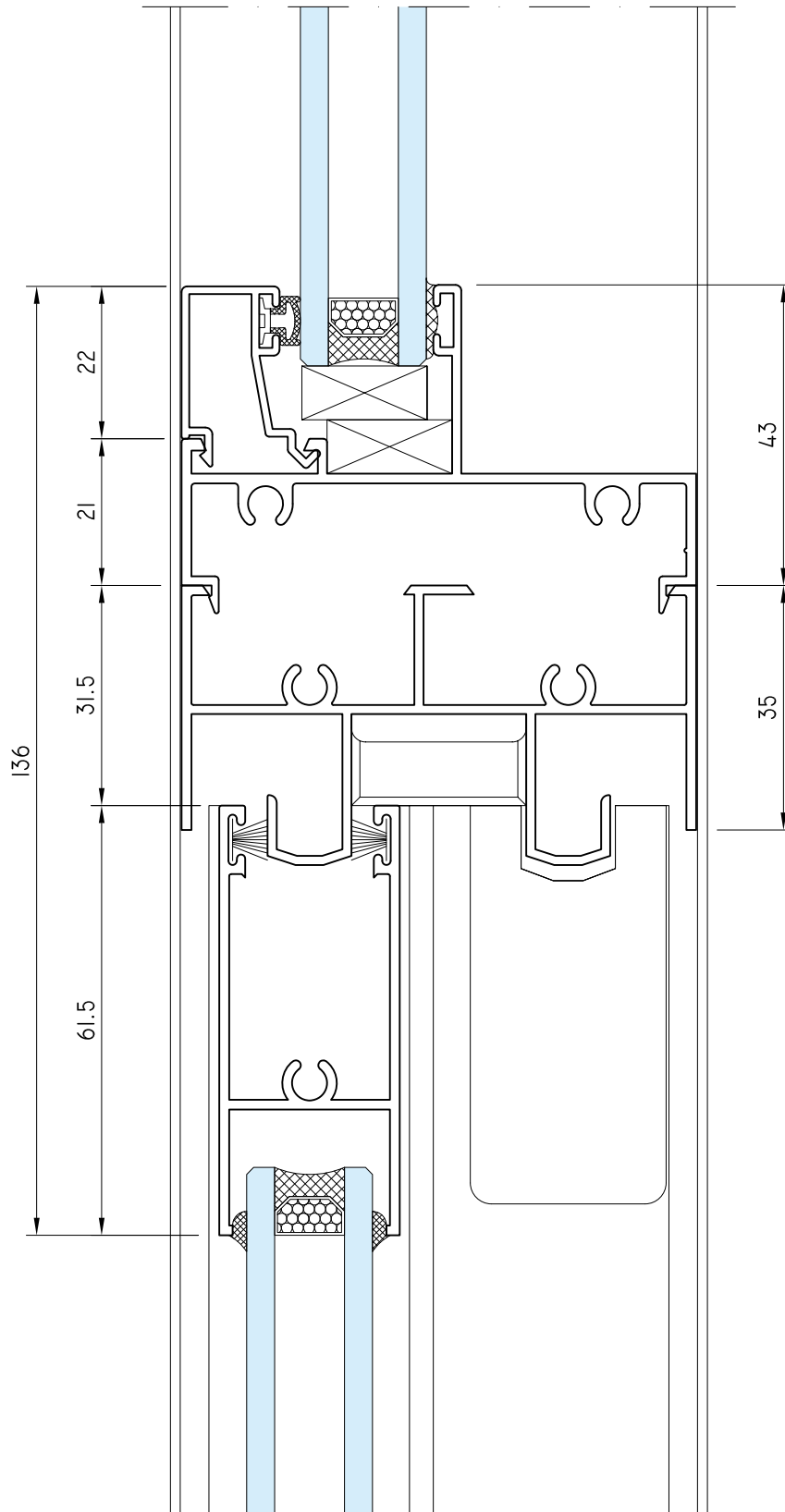
NUDO LATERAL DERECHO



NUDO CENTRAL 4 HOJAS



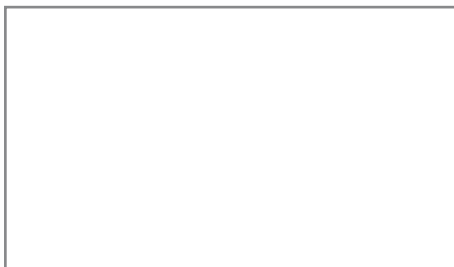
SECCIÓN CON FIJO SUPERIOR





Citesal sistemas

Distribuidor



EXTRUSIÓN DE ALUMINIO Y
SISTEMAS DE CARPINTERÍA

ITESAL, S.L.

Polígono Industrial, C/G
50750 PINA DE EBRO
ZARAGOZA (ESPAÑA)

Telf. 976 166 491 - Fax 976 166 472

